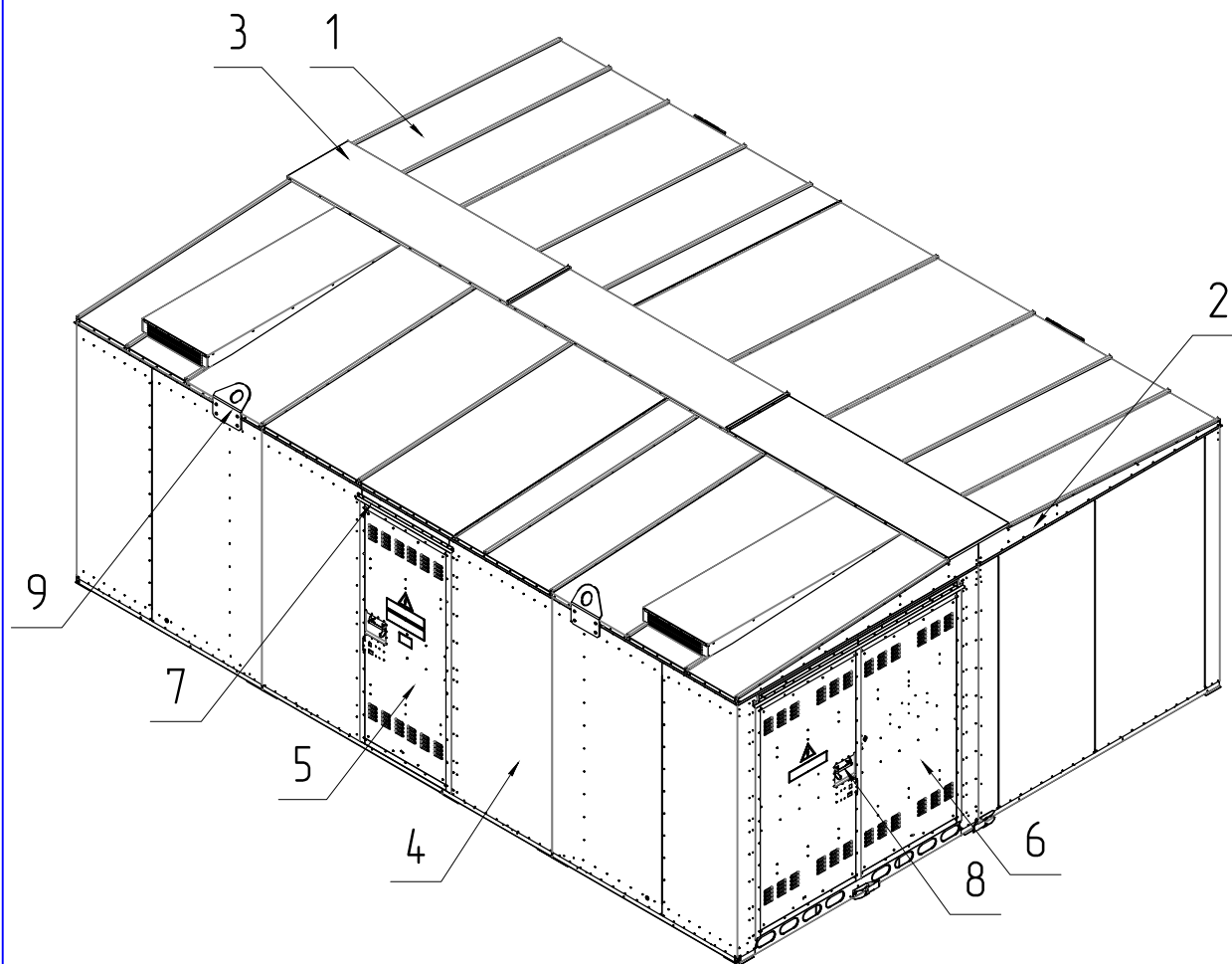


Схема корпоративной окраски КТП-У1 "Мегаполис-Zn"



Примечание:

1. Рама основания всегда окрашивается в цвет RAL9005.
2. Фасадная краска может на несколько тонов отличаться от каталожной позиции, в связи со свойствами данной краски.

Заказ №	Шифр №
Наличие логотипа	<input type="checkbox"/> Да <input checked="" type="checkbox"/> Нет

Цвет окраски, RAL

№	Элемент конструкции	RAL
1	Крыша	7032
2	Крыша (фронтон)	7032
3	Конёк крыши	7032
4	Стены	7035
5	Дверь УВН, УНН	7032
6	Дверь тр-ого отсека	7032
7	Козырек двери	7032
8	Ручки дверей	Не окрашено
9	Серьги стороповочные	7032

Рекомендуемая палитра RAL

1014, 1028, 2000, 2004, 3005, 3020, 5003, 5005, 5015, 5021, 7032, 7036, 7042, 7046, 9005, 9016

Дополнительные требования:



Согласовано: