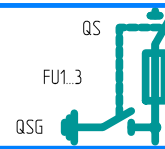

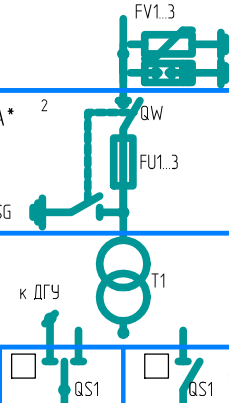
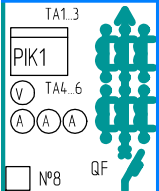
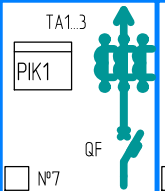
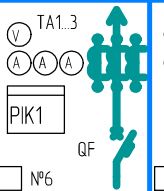
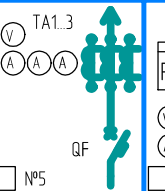
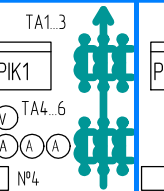
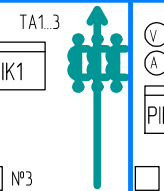
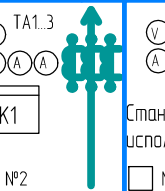


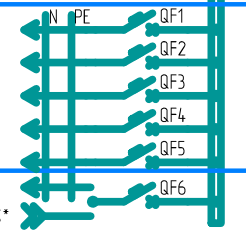


"Киоск-Zn" с КА		Опросный лист на КТП-Т-25-400/10(6)/04-12-У1		Заявка ТД №		Заказ №																																				
Мощность силового трансформатора, кВА		<input type="checkbox"/> 25 <input type="checkbox"/> 40 <input type="checkbox"/> 63 <input type="checkbox"/> 100 <input type="checkbox"/> 160 <input type="checkbox"/> 250 <input type="checkbox"/> 400		Напряжение обмоток ВН трансформатора, кВ		<input type="checkbox"/> 6 кВ <input type="checkbox"/> 6,3 кВ <input type="checkbox"/> 10 кВ <input type="checkbox"/> 10,5 кВ																																				
Исполнение высоковольтного ввода		<input type="checkbox"/> Кабель <input type="checkbox"/> Воздух		Разъединитель ВН (Устанавливается на концевой опоре ВЛ) <small>Тяги, рама и комплект крепления к опоре не входят в комплект поставки</small>		Устройство защиты от перенапряжений																																				
<input type="checkbox"/> Нет <input type="checkbox"/> Р/К-10/400-УХЛ1 с приводом ПР <input type="checkbox"/> Р/ЛНД-10/400-УХЛ1 с приводом ПР		<input type="checkbox"/> ОПН-6(10)кВ (Стандартное исп.) <input type="checkbox"/> РВО-6(10)кВ		Коммутационный аппарат УВН * ¹ РВЗ-Э/М-10/630-II-П210-У2 * ² ВНА-П-10/630-20эл У2 Предохранители <input type="checkbox"/> Да <input type="checkbox"/> Нет		<input type="checkbox"/> РВЗ* ¹  <input type="checkbox"/> ВНА* ²  																																				
Поставка трансформатора ТМГ		<input type="checkbox"/> Да <input type="checkbox"/> Нет <input type="checkbox"/> Вкатка		Производитель трансформатора																																						
Схема и группа соединения обмоток		<input type="checkbox"/> Д/Ун-11 <input type="checkbox"/> У/Ун-0 <input type="checkbox"/> У/Зн-11		Вводной выключатель-разъединитель ВР 32-39 (630А)		<input type="checkbox"/> Стандартное исполнение <input type="checkbox"/> Нет <input type="checkbox"/> Другой																																				
Выбрать вариант исполнения ввода РУНН, заполнить таблицу выбора		 <input type="checkbox"/> №8  <input type="checkbox"/> №7  <input type="checkbox"/> №6  <input type="checkbox"/> №5  <input type="checkbox"/> №4  <input type="checkbox"/> №3  <input type="checkbox"/> №2  <input type="checkbox"/> №1		Учет электроэнергии:		<input type="checkbox"/> СЕ300 R31 043-J <input type="checkbox"/> Выводы под учёт <input type="checkbox"/> Меркурий 230ART-03 CLN <input type="checkbox"/> Другой																																				
Ограничитель перенапряжения ОПН-0,38		<input type="checkbox"/> Да <input type="checkbox"/> Нет				Линейный выключатель ВА51-35 16-400А. Исполнение вывода: К-кабель, С-СИП, В-воздух (провод)																																				
Номинальные токи теплового (I _м) и электромагнитного (I _э) расцепителей АВ отходящих линий	<table border="1"> <tr> <td>Линия 1</td> <td>I_м, А</td> <td>I_э, А</td> <td><input type="checkbox"/> К <input type="checkbox"/> С <input type="checkbox"/> В</td> </tr> <tr> <td>Линия 2</td> <td>I_м, А</td> <td>I_э, А</td> <td><input type="checkbox"/> К <input type="checkbox"/> С <input type="checkbox"/> В</td> </tr> <tr> <td>Линия 3</td> <td>I_м, А</td> <td>I_э, А</td> <td><input type="checkbox"/> К <input type="checkbox"/> С <input type="checkbox"/> В</td> </tr> <tr> <td>Линия 4</td> <td>I_м, А</td> <td>I_э, А</td> <td><input type="checkbox"/> К <input type="checkbox"/> С <input type="checkbox"/> В</td> </tr> <tr> <td>Линия 5</td> <td>I_м, А</td> <td>I_э, А</td> <td><input type="checkbox"/> К <input type="checkbox"/> С <input type="checkbox"/> В</td> </tr> <tr> <td>Линия 6</td> <td>I_м, А</td> <td>I_э, А</td> <td><input type="checkbox"/> К <input type="checkbox"/> С <input type="checkbox"/> В</td> </tr> </table>	Линия 1	I _м , А	I _э , А	<input type="checkbox"/> К <input type="checkbox"/> С <input type="checkbox"/> В	Линия 2	I _м , А	I _э , А	<input type="checkbox"/> К <input type="checkbox"/> С <input type="checkbox"/> В	Линия 3	I _м , А	I _э , А	<input type="checkbox"/> К <input type="checkbox"/> С <input type="checkbox"/> В	Линия 4	I _м , А	I _э , А	<input type="checkbox"/> К <input type="checkbox"/> С <input type="checkbox"/> В	Линия 5	I _м , А	I _э , А	<input type="checkbox"/> К <input type="checkbox"/> С <input type="checkbox"/> В	Линия 6	I _м , А	I _э , А	<input type="checkbox"/> К <input type="checkbox"/> С <input type="checkbox"/> В		<input type="checkbox"/> Да <input type="checkbox"/> Нет <input type="checkbox"/> Другой		<input type="checkbox"/> Да <input type="checkbox"/> Нет <input type="checkbox"/> Другой													
Линия 1	I _м , А	I _э , А	<input type="checkbox"/> К <input type="checkbox"/> С <input type="checkbox"/> В																																							
Линия 2	I _м , А	I _э , А	<input type="checkbox"/> К <input type="checkbox"/> С <input type="checkbox"/> В																																							
Линия 3	I _м , А	I _э , А	<input type="checkbox"/> К <input type="checkbox"/> С <input type="checkbox"/> В																																							
Линия 4	I _м , А	I _э , А	<input type="checkbox"/> К <input type="checkbox"/> С <input type="checkbox"/> В																																							
Линия 5	I _м , А	I _э , А	<input type="checkbox"/> К <input type="checkbox"/> С <input type="checkbox"/> В																																							
Линия 6	I _м , А	I _э , А	<input type="checkbox"/> К <input type="checkbox"/> С <input type="checkbox"/> В																																							
Фидер уличного освещения (ФУО) на фотареле, А		<input type="checkbox"/> 16 <input type="checkbox"/> 25 <input type="checkbox"/> Нет <input type="checkbox"/> Другой		Цепи собственных нужд, В		<input type="checkbox"/> 12 <input type="checkbox"/> 24 <input type="checkbox"/> Нет <input type="checkbox"/> Другой																																				
Комплект проводов до воздушного вывода НН		<input type="checkbox"/> Да <input type="checkbox"/> Нет		Комплект блокировок по ГОСТ 12.2.007.4-75		<input type="checkbox"/> Да <input type="checkbox"/> Нет																																				
Цветовое оформление КТП		<input type="checkbox"/> Стандарт <input type="checkbox"/> Корпоративная окраска (см. приложение)		Таблица выбора вводного выключателя и тр-об тока		Дополнительные требования:																																				
S, кВА	Выключатель QF	<table border="1"> <tr> <td>ТА1..3</td> <td>ТА4..6 (измерение)</td> </tr> <tr> <td><input type="checkbox"/> 0,5 <input type="checkbox"/> 0,5S</td> <td></td> </tr> </table>	ТА1..3	ТА4..6 (измерение)	<input type="checkbox"/> 0,5 <input type="checkbox"/> 0,5S		<table border="1"> <tr> <td>25</td> <td><input type="checkbox"/> ВА 51-35 40А</td> <td><input type="checkbox"/> 50/5</td> <td><input type="checkbox"/> 50/5</td> </tr> <tr> <td>40</td> <td><input type="checkbox"/> ВА 51-35 63А</td> <td><input type="checkbox"/> 75/5</td> <td><input type="checkbox"/> 75/5</td> </tr> <tr> <td>63</td> <td><input type="checkbox"/> ВА 51-35 100А</td> <td><input type="checkbox"/> 100/5</td> <td><input type="checkbox"/> 100/5</td> </tr> <tr> <td>100</td> <td><input type="checkbox"/> ВА 51-35 160А</td> <td><input type="checkbox"/> 150/5</td> <td><input type="checkbox"/> 150/5</td> </tr> <tr> <td>160</td> <td><input type="checkbox"/> ВА 51-35 250А</td> <td><input type="checkbox"/> 300/5</td> <td><input type="checkbox"/> 300/5</td> </tr> <tr> <td>250</td> <td><input type="checkbox"/> ВА 51-35 400А</td> <td><input type="checkbox"/> 400/5</td> <td><input type="checkbox"/> 400/5</td> </tr> <tr> <td>400</td> <td><input type="checkbox"/> ВА 51-39 630А</td> <td><input type="checkbox"/> 600/5</td> <td><input type="checkbox"/> 600/5</td> </tr> <tr> <td>Другой</td> <td><input type="checkbox"/> _____</td> <td><input type="checkbox"/> _____</td> <td><input type="checkbox"/> _____</td> </tr> </table>		25	<input type="checkbox"/> ВА 51-35 40А	<input type="checkbox"/> 50/5	<input type="checkbox"/> 50/5	40	<input type="checkbox"/> ВА 51-35 63А	<input type="checkbox"/> 75/5	<input type="checkbox"/> 75/5	63	<input type="checkbox"/> ВА 51-35 100А	<input type="checkbox"/> 100/5	<input type="checkbox"/> 100/5	100	<input type="checkbox"/> ВА 51-35 160А	<input type="checkbox"/> 150/5	<input type="checkbox"/> 150/5	160	<input type="checkbox"/> ВА 51-35 250А	<input type="checkbox"/> 300/5	<input type="checkbox"/> 300/5	250	<input type="checkbox"/> ВА 51-35 400А	<input type="checkbox"/> 400/5	<input type="checkbox"/> 400/5	400	<input type="checkbox"/> ВА 51-39 630А	<input type="checkbox"/> 600/5	<input type="checkbox"/> 600/5	Другой	<input type="checkbox"/> _____	<input type="checkbox"/> _____	<input type="checkbox"/> _____	Объект:	
ТА1..3	ТА4..6 (измерение)																																									
<input type="checkbox"/> 0,5 <input type="checkbox"/> 0,5S																																										
25	<input type="checkbox"/> ВА 51-35 40А	<input type="checkbox"/> 50/5	<input type="checkbox"/> 50/5																																							
40	<input type="checkbox"/> ВА 51-35 63А	<input type="checkbox"/> 75/5	<input type="checkbox"/> 75/5																																							
63	<input type="checkbox"/> ВА 51-35 100А	<input type="checkbox"/> 100/5	<input type="checkbox"/> 100/5																																							
100	<input type="checkbox"/> ВА 51-35 160А	<input type="checkbox"/> 150/5	<input type="checkbox"/> 150/5																																							
160	<input type="checkbox"/> ВА 51-35 250А	<input type="checkbox"/> 300/5	<input type="checkbox"/> 300/5																																							
250	<input type="checkbox"/> ВА 51-35 400А	<input type="checkbox"/> 400/5	<input type="checkbox"/> 400/5																																							
400	<input type="checkbox"/> ВА 51-39 630А	<input type="checkbox"/> 600/5	<input type="checkbox"/> 600/5																																							
Другой	<input type="checkbox"/> _____	<input type="checkbox"/> _____	<input type="checkbox"/> _____																																							
Количество КТП, шт.				Шифр №																																						